



Kapazität

- > 10 Längseinschübe für 2/1 GN-Zubehör
- > Herausnehmbare Standard-Einhängegestelle mit 68 mm Einschubabstand
- > Große Auswahl von Zubehören für verschiedene Garverfahren wie Grillen, Schmoren oder Backen
- > Für die Verwendung mit 2/1, 1/1, 2/4 GN-Zubehör

Combi-Dämpfer-Modus

- > Dämpfen 30 °C – 130 °C
- > Heißluft 30 °C – 300 °C
- > Kombination aus Dampf und Heißluft 30 °C – 300 °C

ClimaPlus

- > Klimamanagement – Feuchtigkeitsmessung und -regelung
- > Einstellung der Feuchte in 10%-Schritten

Bezeichnung

- > Combi-Dämpfer nach DIN 18866 für die meisten in der gewerblichen Küche angewendeten Garmethoden zum wahlweisen Einsatz von Dampf und Heißluft, einzeln, nacheinander oder kombiniert.

Gerätebeschreibung und Funktionsmerkmale

Garfunktionen

- > ClimaPlus: Das aktive Klimamanagement im Garraum, das permanent die Feuchtigkeit misst, regelt und für eine effektive Entfeuchtung bei gleichzeitig hoher Produktivität, Garqualität und niedrigem Energieverbrauch sorgt. Die Einstellung der Feuchte erfolgt in 10%-Schritten und kann für präzises manuelles Kochen über die digitale Anzeige nachverfolgt werden
- > Dynamische Luftverwirbelung im Garraum durch 2 reversierende Hochleistungslüfterräder mit fünf manuell programmierbaren Lüfterradgeschwindigkeiten. Aus dem optimalen Energieeintrag ergeben sich eine hohe Gleichmäßigkeit sowie kurze Garzeiten.
- > Leistungsfähiger Dampfgenerator für optimale Dampfleistung auch bei niedrigen Temperaturen unter 100 °C
- > Integriertes, wartungsfreies Fettabscheidesystem ohne zusätzlichen Fettfilter
- > Cool-Down-Funktion zur schnellen Abkühlung des Garraums mittels Lüfterrad
- > Kerntemperaturmessung mittels Kerntemperaturfühler und optionaler Positionierhilfe (Zubehör)
- > Delta-T-Garen für besonders schonende Zubereitung mit minimalen Garverlusten
- > Digitale Temperaturanzeige einstellbar in °C oder °F, Anzeige von Soll- und Ist-Werten
- > Digitale Anzeige der Garraumfeuchte und Zeit, Anzeige von Soll- und Ist-Werten
- > Individuelle Programmierung von bis zu 100 ein- oder mehrstufigen Garprogrammen mit bis zu 12 Schritten
- > Individuelle Anpassung der Garparameter Zeit, Temperatur und Feuchtigkeit eines Programmschrittes im laufenden Betrieb
- > Einfache Übertragung von Garprogrammen auf andere Kochsysteme per USB-Stick
- > Integrierte Handbrause mit Rückholautomatik und umstellbarer Sprüh- und Einzelstrahlfunktion
- > Energiesparende, langlebige LED-Beleuchtung im Garraum mit hoher Farbwiedergabe zum schnellen Erkennen des Gargutzustandes
- > Kostenlose Hotlines für Fragen zur Technik und zur Anwendungsunterstützung (ChefLine)

Arbeits- und Betriebssicherheit

- > Elektronischer Sicherheitstemperaturbegrenzer für Dampfgenerator und Heißluftheizung
- > Integrierte Lüfterradbremse
- > Verwendung von Active Green-Reiniger-Tabs und Care-Tabs (Feststoffreiniger) für optimale Arbeitssicherheit
- > HACCP-Datenspeicher und Ausgabe über USB
- > Geprüft nach nationalen und internationalen Standards für unbeaufsichtigten Betrieb
- > Maximale Einschubhöhe nicht höher als 1,6 m bei Verwendung eines RATIONAL Untergestells
- > Ergonomischer Türgriff mit Rechts-/Linksöffnung und Zuschlagfunktion

Vernetzung

- > Integrierte, IP-geschützte USB-Schnittstelle zum lokalen Datenaustausch
- > Optional integrierte, IP-geschützte Ethernet-Schnittstelle
- > Optional integrierte WLAN-Schnittstelle (inkl. Ethernet-Schnittstelle)

Reinigung und Pflege

- > Netzdruckunabhängiges automatisches Reinigungs- und Pflegesystem für Garraum und Dampfgenerator
- > Care-System: Automatische Reinigung und Entkalkung des Dampfgenerators
- > 4 unterschiedliche starke Reinigungsprogramme für die unbeaufsichtigte Reinigung, auch über Nacht
- > Einfache und intuitive Bedienung der Reinigungsprogramme: Anzeige des ausgewählten Reinigungsprogramms, der empfohlenen Menge an Tabs und der verbleibenden Reinigungszeit
- > Sicheres Beenden der Reinigung nach Stromausfall mit reinigungsmittelfreiem Garraum
- > Verwendung von phosphat- und phosphorfreen Active Green Reiniger-Tabs und Care-Tabs
- > Hygienische, bodenbündige Aufstellung ohne Füße für eine einfache und sichere Reinigung
- > Gerätetür mit hinterlüfteter Doppelglasscheibe und schwenkbare Innenscheibe für leichte Reinigung
- > Material innen und außen Edelstahl DIN 1.4301, nahtloser Hygienegarraum mit gerundeten Ecken und optimierter Luftströmung
- > Einfache und sichere Außenreinigung durch Glas- und Edelstahlf Flächen sowie Schutz gegen Strahlwasser aus allen Richtungen dank Schutzklasse IPX5

Bedienung

- > 4,3 Zoll TFT-Farbdisplay und Softkeys für die einfache, intuitive Bedienung. Betriebsarten und Funktionen werden optisch hervorgehoben

- > Einfache Bedienung und exakte Einstellungen durch zentrales Einstellrad mit Pushfunktion
- > Akustische Aufforderung und visuelle Anzeige bei notwendigen Anwendereingriffen
- > Abluft-/Kondensationshauben (Zubehör) mit situativer Anpassung der Absaugleistung und Übertragung von Servicemeldungen.

Installation, Wartung und Umwelt

- > Professionelle Installation durch RATIONAL-zertifizierte Techniker empfohlen
- > Abwasser-Festanschluss nach SVGW zulässig
- > Anpassung an den Installationsort (Höhe über NN) durch automatische Kalibrierung
- > Betrieb ohne Wasserenthärtungsanlage und ohne zusätzliches manuelles Entkalken möglich
- > Boden- und wandbündige Aufstellung durch Anschluss im Sockelbereich *
- > 2-Scheiben-Garraumtür mit wärmereflektierender Spezialbeschichtung für minimale Energieverluste
- > Service-Diagnose-System mit automatischer Anzeige von Servicemeldungen
- > Regelmäßige Wartung wird empfohlen. Wartung nach Herstellerempfehlung verfügbar bei RATIONAL-Servicepartnern
- > Energieeffizienz nach DIN 18873 geprüft und Verbrauchswerte in HKICert-Datenbank veröffentlicht
- > RATIONAL 2-Jahres-Garantie** auf Neugeräte (inkl. Teile, Arbeit und Anfahrt)
- > * Details siehe Installations- bzw. Planerhandbuch
- > ** Es gelten Bedingungen, siehe Hersteller-Garantieerklärung auf www.rational-online.com

Optionen

- > Garraumtür mit Linksanschlag
- > MarineLine – Schiffsausführung
- > SecurityLine – Gefängnis- und Sicherheitsausführung
- > MobilityLine - Mobile Ausführung (als separates Zubehör bestellbar)
- > HeavyDutyLine – besonders belastbare Ausführung
- > Integrierter Fettablauf
- > Hordengestellwagen-Paket
- > Sicherheitstürverschluss
- > Potentialfreier Kontakt für Anschluss einer externen Signaleinheit
- > Schutz für Bedienblende
- > Abschließbare Bedienblende
- > Anschlussmöglichkeit an Energieoptimierungsanlage
- > Integrierte, IP-geschützte Ethernet-Schnittstelle
- > Integrierte WLAN-Schnittstelle (inkl. Ethernet-Schnittstelle)

Technische Spezifikationen

Abmessungen und Gewichte

| Abmessungen (B x H x T) | |
|---|-----------------------|
| Kochsystem (Korpus) | 1072 x 1014 x 975 mm |
| Kochsystem (Gesamt) | 1072 x 1064 x 1042 mm |
| Kochsystem mit Verpackung | 1175 x 1250 x 1155 mm |
| Maximale Arbeitshöhe oberster Einschub* | ≤ 1,60 m |

*bei Verwendung eines entsprechenden RATIONAL Untergestells

| Gewichte | |
|---------------------------------------|--------|
| Maximale Beschickungsmenge / Einschub | 9 kg |
| Maximale Gesamtbeschickungsmenge | 90 kg |
| Gewicht Elektrogerät ohne Verpackung | 160 kg |
| Gewicht Elektrogerät mit Verpackung | 187 kg |
| Gewicht Gasgerät ohne Verpackung | 184 kg |
| Gewicht Gasgerät mit Verpackung | 211 kg |

Anschlussbedingungen Elektro

| Spannung 3 NAC 400 V | |
|------------------------|----------|
| Anschlusswerte Elektro | 37,4 kW |
| Leistung Dampfbetrieb | 36 kW |
| Leistung Heißluft | 36 kW |
| Absicherung | 63 A |
| Anschlussimpedanz | 0,09 Ω |
| RCD Typ | B |
| Spannung 3 AC 220 V | |
| Anschlusswerte Elektro | 34,3 kW |
| Leistung Dampfbetrieb | 32,94 kW |
| Leistung Heißluft | 32,94 kW |
| Absicherung | 100 A |
| Anschlussimpedanz | 0,09 Ω |
| RCD Typ | B |

Anschlussbedingungen Gas

| Flüssiggas G31 | |
|------------------------------------|----------------|
| Nennwärmebelastung gesamt | 40 kW |
| Nennwärmebelastung Dampfbetrieb | 40 kW |
| Nennwärmebelastung Heißluftbetrieb | 40 kW |
| Erforderlicher Anschlussfließdruck | 25 – 57,5 mbar |

> Umfassende technische Informationen zur Küchenplanung und Geräteinstallation finden Sie im Planerhandbuch bzw. in der Installationsanleitung auf unserem Geschäftskundenportal.

Installationsbedingungen

- > Wirken Wärmequellen auf die linke Seite des Gerätes, so muss der Mindestabstand links 350 mm betragen.
- > Landesspezifische und lokale Normen und Vorschriften, welche die Installation und den Betrieb von gewerblichen Gargeräten betreffen, müssen eingehalten werden. Die lokalen Normen und Vorschriften für raumlufttechnische Anlagen sind ebenso zu berücksichtigen.

Zulassungen



| Erdgas H G20 | |
|------------------------------------|--------------|
| Nennwärmebelastung gesamt | 40 kW |
| Nennwärmebelastung Dampfbetrieb | 40 kW |
| Nennwärmebelastung Heißluftbetrieb | 40 kW |
| Erforderlicher Anschlussfließdruck | 18 – 25 mbar |
| Erdgas L G25 | |
| Nennwärmebelastung gesamt | 40 kW |
| Nennwärmebelastung Dampfbetrieb | 40 kW |
| Nennwärmebelastung Heißluftbetrieb | 40 kW |
| Erforderlicher Anschlussfließdruck | 20 – 30 mbar |

Gaszufuhr/-anschluss: 3/4"

Weitere Gasarten und Spannungen auf Anfrage

Anschlussbedingungen Gas

| Spannung 1 NAC 230 V | |
|----------------------|--------|
| Anschlusswerte Gas | 1,5 kW |
| Absicherung | 16 A |
| RCD Typ | B |

Anschlussbedingungen Wasser

| | |
|--|---------------|
| Wasserzulauf (Druckschlauch) jeweils | 3/4" |
| Wasserdruck (Fließdruck) jeweils | 1,0 – 6,0 bar |
| Wasserablauf jeweils | DN 50 |
| Maximale Durchflussrate pro Kochsystem | 12 l/min |

Anschlussbedingungen Abluft und thermische Last

| | |
|------------------------|--------|
| Latente Wärmebelastung | 1763 W |
| Sensible Wärmeabgabe | 2216 W |
| Schallwert (Elektro) | 58 dBA |
| Schallwert (Gas) | 63 dBA |

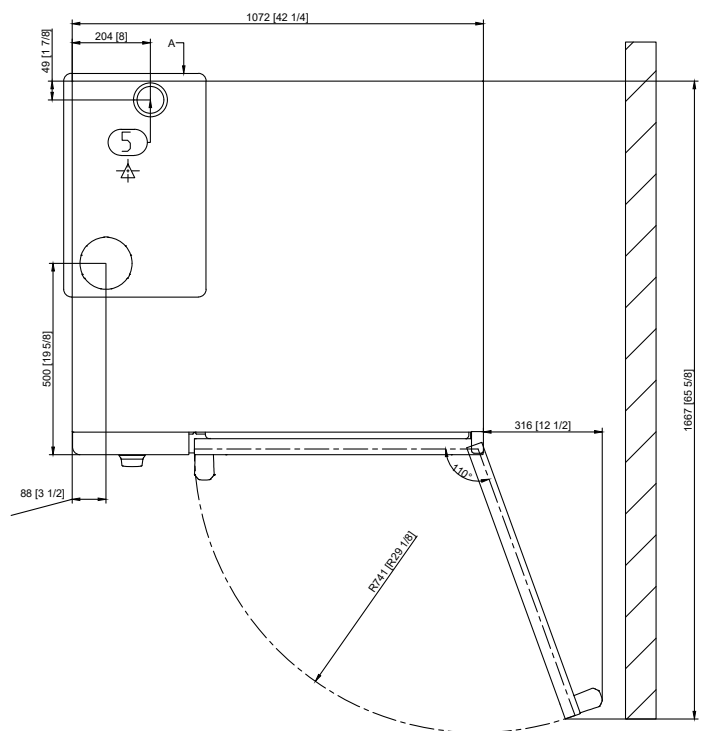
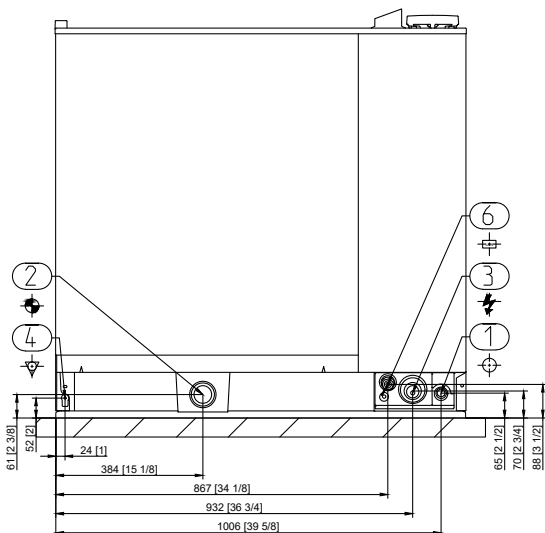
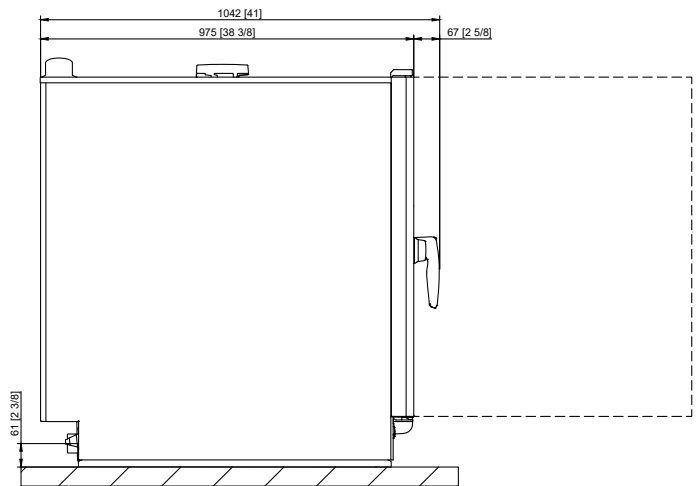
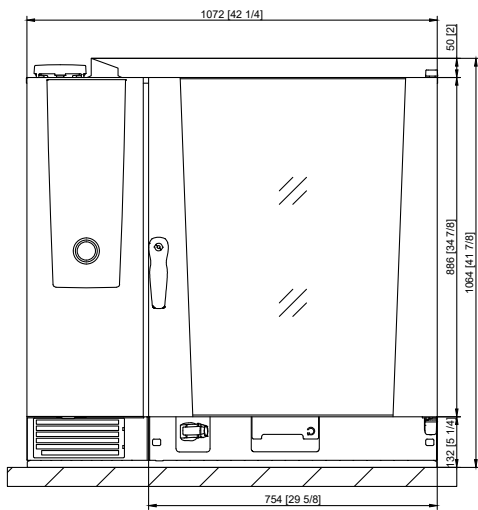
Anschlussbedingungen Daten

| | |
|-------------------------|-------------------|
| Datenschnittstelle LAN | RJ45 |
| Datenschnittstelle WiFi | IEEE 802.11 a/g/n |

Mindestabstände bei Installation

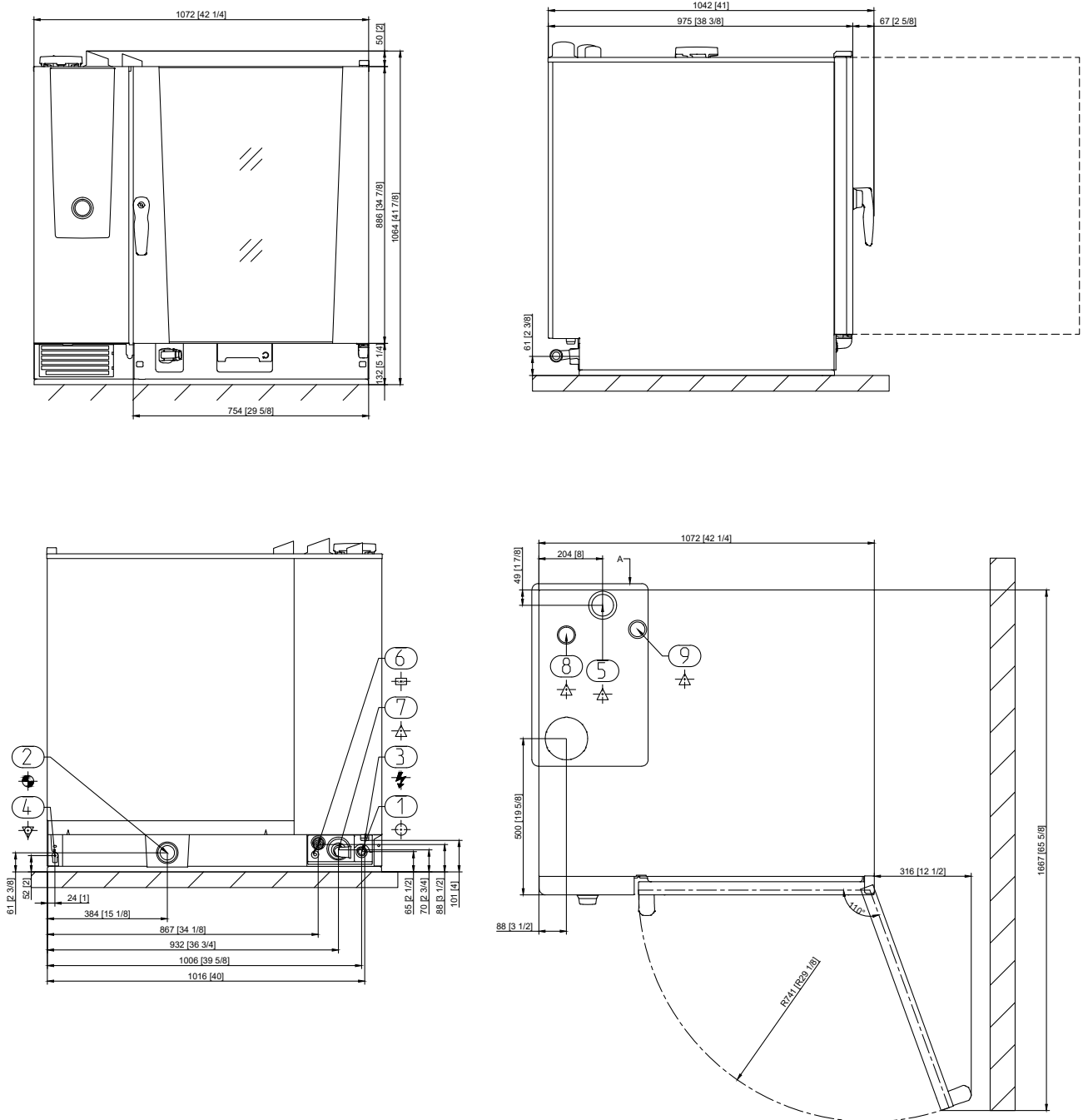
| Mindestabstand | Links | Hinten | Rechts |
|----------------|-------|--------|--------|
| Standard | 50 mm | 0 mm | 50 mm |

Technische Zeichnung Elektro



| | |
|---|------------------------|
| 1 | Wasserzulauf |
| 2 | Wasserablauf |
| 3 | Elektroanschluss |
| 4 | Potentialausgleich |
| 5 | Entlüftungsrohr |
| 6 | Ethernet-Schnittstelle |

Technische Zeichnung Gas



| | |
|---|---------------------------|
| 1 | Wasserzulauf |
| 2 | Wasserablauf |
| 3 | Elektroanschluss |
| 4 | Potentialausgleich |
| 5 | Entlüftungsrohr |
| 6 | Ethernet-Schnittstelle |
| 7 | Gasanschluss |
| 8 | Abluftrohr Gas (Dampf) |
| 9 | Abluftrohr Gas (Heißluft) |

Zubehör

| Zubehör | Artikelnummer |
|--|---------------|
| RATIONAL Active Green Reiniger-Tabs – garantiert beste Reinigungsleistung | |
| RATIONAL Care-Tabs – verhindern Kalkablagerungen effektiv | |
| Geräteinstallations-Kit | |
| Untergestelle in unterschiedlichen Ausführungen – Standard, mit Lenkrollen oder fixierbaren Edelstahlfüßen | |
| Nivellierbausatz zum Ausgleich von Höhenunterschieden und Gefällen bei Tisch- und Bodenaufstellung | |
| Mobiler Bausatz mit Walzen und Höhenausgleich für Bodenaufstellung | |
| Hordengestellwagen und Tellerhordengestellwagen – für einfache Beladung außerhalb des Kochsystems | |
| Finishing-Systeme für Bankett | |
| Einfahrschiene für Hordengestellwagen und Tellerhordengestellwagen | |
| Transportwagen für Hordengestellwagen und Tellerhordengestellwagen – Standard und höhenverstellbar | |
| Combi-Duo-Kit – zum Aufbau eines Combi-Duo für Gas oder Elektro-Geräte | |
| Hitzeschild – für die Installation eines Gerätes neben einer Hitzequelle wie z.B. einem Grill | |
| Kondensationsunterbrecher – zur Umleitung von Dampf und Wrasen in vorhandene Abluftsysteme | |
| Dunstabzugshaube - nur für Elektrogeräte | |
| UltraVent Plus Kondensationshaube – nur für Elektrogeräte | |
| UltraVent Kondensationshaube – nur für Elektrogeräte | |
| Zusätzliche Rammschutzelemente für HeavyDutyLine | |
| RATIONAL-USB-Stick – für die sichere Übertragung von Garprogrammen und HACCP-Daten | |
| VarioSmoker | |

Zum Erreichen eines idealen Garergebnisses finden Sie ein breites Angebot an Garzubehören sowie weitere Zubehörfomationen in der Zubehörbroschüre, bei Ihrem Händler oder unter www.rational-online.com

| | |
|--------|---|
| Planer | RATIONAL AG |
| | Siegfried-Meister-Straße 1, DE-86899 Landsberg am Lech Tel. +49 8191-327-0 E-Mail: info@rational-online.com Besuchen Sie uns im Internet: www.rational-online.com |